

**LEPTIRASTE KlapNE OD LIVENOG GVOŽĐA****DN 40...200 PN 16****Ispitivanje****Osnovna izvedba:**

Završno ispitivanje svake leptiraste klapne vrši se vodom, prema standardu EN 12266-1, i to:

- ▷ Čvrstoća kućišta, ispitivanje P10
- ▷ Zaptivenost kućišta i obloge, ispitivanje P11
- ▷ Zaptivenost sedišta, ispitivanje P12 - A

Kriterijumi prihvatanja su prema EN 593

**Po zahtevu kupca**

- ▷ Kućište od livenog gvožđa sa kuglastim grafitom (nodularnog liva)
- ▷ Obloga kućišta od NBR gume
- ▷ Umesto ručice, montaža i podešavanje reduktora ili pneumo-elektro aktuatora

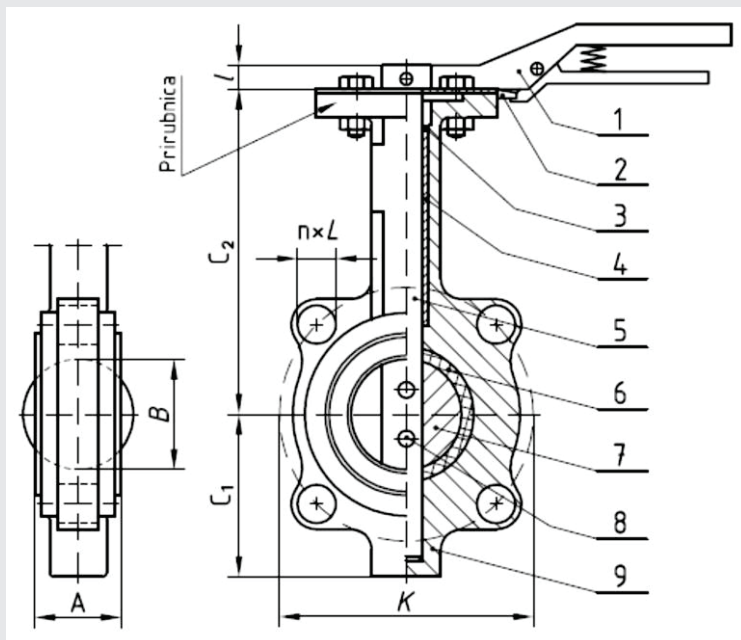
**Tehnički podaci****Osnovna izvedba:**

- ▷ Standard izvedbe je EN 593
- ▷ Kućište je od livenog gvožđa sa lamelnim grafitom (sivog liva)
- ▷ Tip kućišta leptiraste klapne je za ulaganje između prirubnica, sa uškama sa otvorima za prolaz vijaka
- ▷ Ugradne mere su prema EN 558, red 20
- ▷ Podeoni krug otvora na uškama odgovara merama podeonog kruga vijaka standardnih prirubnica PN 16
- ▷ Za spoj između klapne i prirubnica nije potreban zaptivač, prečnik dela obloge na stranama klapne odgovara prečniku zaptivne površine standardne prirubnice PN 16
- ▷ Konstrukcija je sa centričnim diskom, kod ugradnje nije uslovljen smer protoka
- ▷ Zaptivanje u sedištu se ostvaruje naleganjem metalnog diska na meko sedište obloge. Disk je od livenog gvožđa sa galvanskom oblogom od hroma (gal Cr)
- ▷ Primarno zaptivanje vretila je u oblozi, a sekundarno zaptivnim prstenom u vrhu kućišta
- ▷ Vratilo je od nerđajućeg čelika i vodi se u čauri od PTFE u vratu kućišta
- ▷ Upravljanje klapnom se vrši ručicom sa mehanizmom za blokiranje položaja u graničniku. Kraj vratila je izveden kao pljosnata glava (tip H) prema standardu EN ISO 5211
- ▷ Gornji deo vrata kućišta je izveden sa prirubnicom tip F prema EN ISO 5211, što omogućuje kasniju ugradnju aktuatora
- ▷ Primena - za neagresivne fluide, do najveće temperature 130 °C za EPDM

**Materijali:**

- ▷ U osnovnoj izvedbi leptiraste klapne su izrađene od materijala navedenih u tabeli 1

## Konstrukcija



**Tabela 1 - Materijali**

Poz.	Naziv	Materijal
1	Ručica sklop	-
2	Graničnik	S235JR+Zn
3	Zaptivač vratila	EPDM
4	Vođica	PTFE
5	Vratilo	X5CrNi18-10
6	Obloga	EPDM-70 IRHD
7	Disk	EN-GJL-250+Cr
8	Čivija	X5CrNi18-10
9	Kućište	EN-GJL-250

### Osnovne mere PN 16

mere su u mm

DN	B	A	K	C <sub>1</sub>	C <sub>2</sub>	l	n	L	Prirubnica EN ISO 5211-F.-Y-H-s
40	43	33	110	65	146	24	4	19	F07-Y-H-11
50	55	43	125	80	161	24	4	19	F07-Y-H-11
65	70	46	145	92	175	24	4*	19	F07-Y-H-11
80	83	46	160	95	181	24	8	19	F07-Y-H-11
100	107	52	180	114	200	24	8	19	F07-Y-H-11
125	132	56	210	127	213	30	8	19	F07-Y-H-14
150	160	56	240	144	226	30	8	23	F07-Y-H-14
200	207	60	295	175	260	35	12	23	F10-Y-H-17

\* Po zahtevu kupca 8 otvora